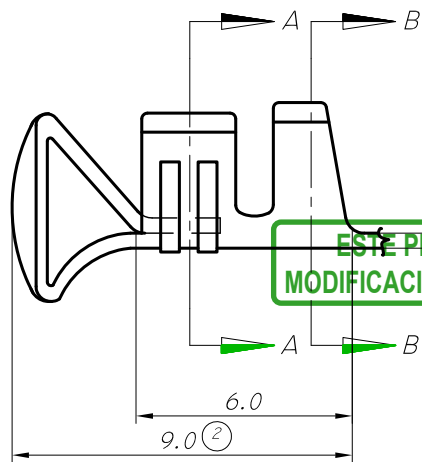
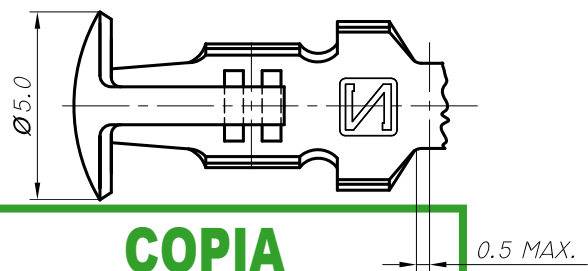
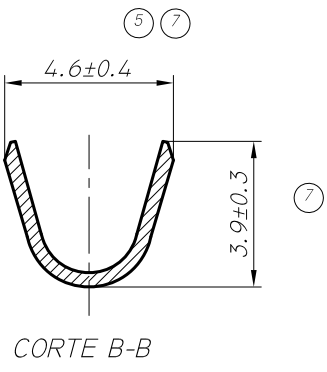
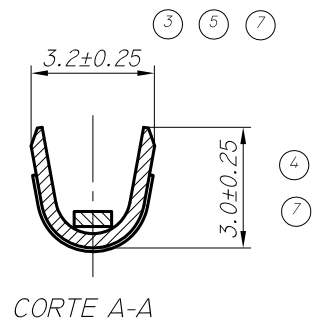


CODIGO	SECCIÓN DEL CONDUCTOR [MM ²]	SENTIDO DE LA BANDA	OBSERVACIONES
11038xx136 (38.136)	0.50 / 1.50		
11038xx400 (38.400)	0.50 / 1.50		



ESTE PLANO ESTA SUJETO A MODIFICACIONES SIN PREVIO AVISO



COPIA NO CONTROLADA

20.07.05	7	TOLERANCIA COTA 3.2,3.0 Y 4.6 ERA ±0.2 Y TOL. COTA 3.9 ERA ±0.15.	L.L.	O.A.C.	GARCIA
01.06.04	6	SE AGREGA CODIGO 38400.	P.S.	O.A.C.	GARCIA
22.03.04	5	SE AGREGA CUNO Y SECCION DEL CONDUCTOR. TOL. ANCHO ALAS ERA ±0.15.	P.S.	O.A.C.	GARCIA
25.09.02	4	ERA 3.1±0.15.	P.S.	O.A.C.	GARCIA
16.11.00	3	ERA 3.0.	P.S.	O.A.C.	GARCIA
11.08.00	2	NUEVA EMISION REEMPLAZA A PLANO DE FECHA 10.02.94. SE AGREGA HOJA 2 DE 2. COTA 9.0 ERA 8.5.	P.S.	O.A.C.	GARCIA

FECHA	Nº	MODIFICACIONES	DIBUJO	REVISO	APROBO
-------	----	----------------	--------	--------	--------

INDUSTRIAS ZETA S.R.L.

TOLERANCIA NO ACOTADA:
LINEAL: ±0.15
ANGULAR: ± 1° 30'

MATERIAL: LATON	ESCALA: 5 :1	DIBUJO	REVISO	APROBO
CODIGO MAS: /E = TERMINACION ESTAÑADA /N = TERMINACION NIQUELADA /P = TERMINACION PLATEADA /S = PIEZA SUELTA	HOJA 1 DE 2	P.S.	O.A.C.	GARCIA
		11.08.00	11.08.00	11.08.00

DENOMINACION: TERMINAL PORTALAMPARA AUTOMOTOR PLANO PARA CLIENTE N°: 38000